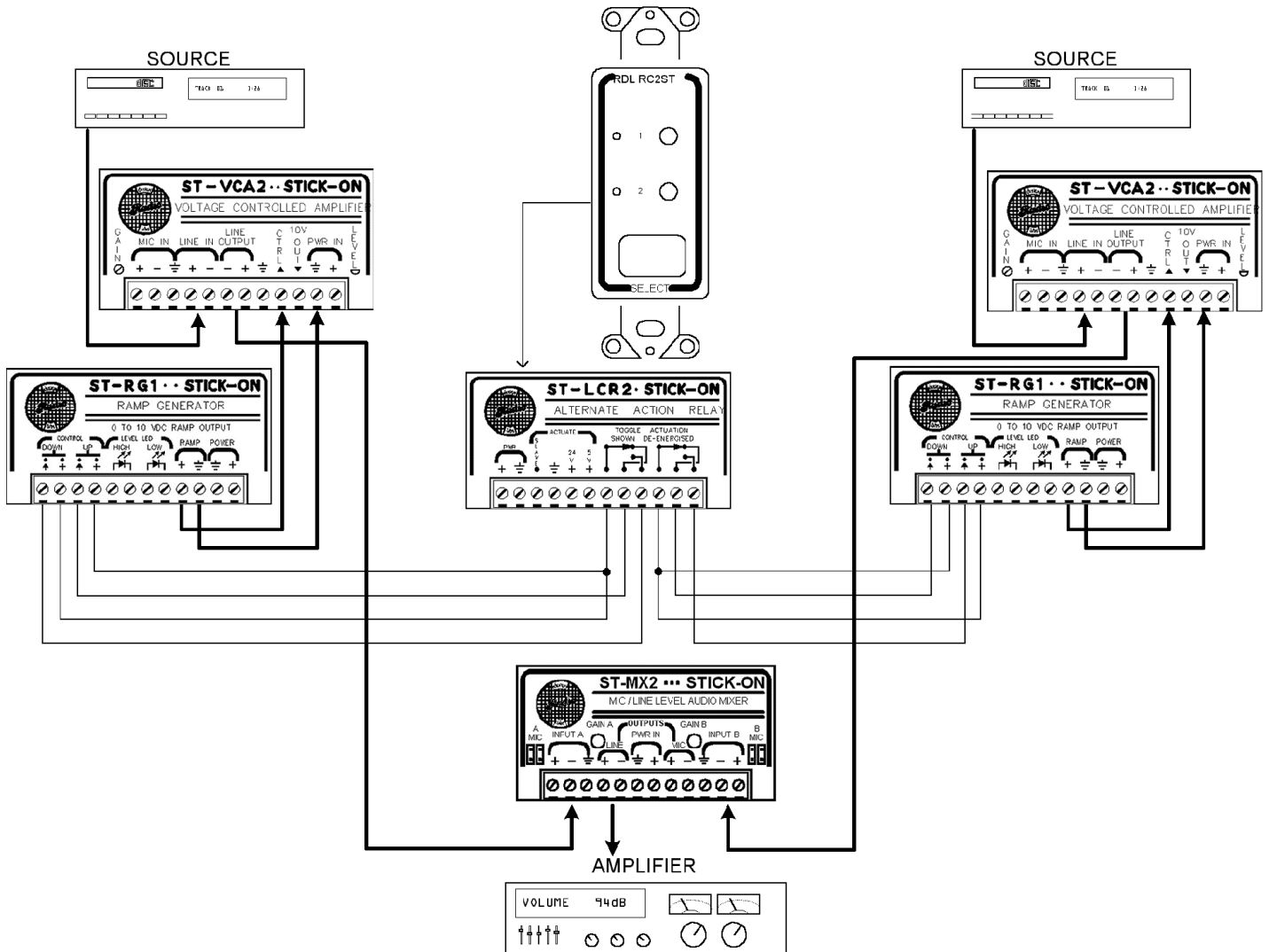


Cross-Fader

This application allows the user to select either source 1 or source 2 using the RC2-ST. When either source is selected, the selected source will fade up while the other source fades down



RDL Products

- 1 [RC2-ST](#) Two-Channel Remote Control
- 1 [ST-LCR2](#) Logic Controlled Relay
- 1 [ST-MX2](#) Universal Audio Mixer
- 2 [ST-RG1](#) Ramp Generator
- 2 [ST-VCA2](#) Voltage Controlled Amplifier

- 1 [RC2-ST](#) Contrôleur à distance deux canaux
- 1 [ST-LCR2](#) Relais Commandé par des Circuits Logiques
- 1 [ST-MX2](#) Mélangeur Audio à Deux Entrées
- 2 [ST-RG1](#) Générateur de Rampe
- 2 [ST-VCA2](#) Amplificateur Contrôlé par Tension VCA

- 1 [RC2-ST](#) 2 Kanal Fernbedienung
- 1 [ST-LCR2](#) Logikgesteuertes Relais
- 1 [ST-MX2](#) Universeller Audio Mischer
- 2 [ST-RG1](#) VCA Steuereinheit
- 2 [ST-VCA2](#) Spannungsgeregelter Verstärker

- 1 [RC2-ST](#) Control Remoto de Dos-Canales
- 1 [ST-LCR2](#) Relé Controlado por "Logic"
- 1 [ST-MX2](#) Mezclador de Audio Universal
- 2 [ST-RG1](#) Generador de voltaje
- 2 [ST-VCA2](#) Amplificador Controlado por Voltaje